

TERMO 19388

PATENTE 13105

DATA 13/07/1922



DC00164G40001063SOS



O Presidente da Republica dos Estados Unidos do Brasil,
 attendendo ao que requereu a International General Electric Company, Incor-
 porated, norte americana, industrial, estabelecida em New-York, Estado do mesmo nome,
 Estados Unidos da America, cessionaria de Frank C. DeReamer, domiciliado em Fairfield,
 Estado de Connecticut, na mesma Republica, por seus procuradores Leclerc & Cia., bra-
 sileiros, agentes de privilegios, domiciliados nesta cidade do Rio de Janeiro,

resolve conceder-lhe , pelo prazo de quinze annos, a uso, gozo,
 beneficios e vantagens da sua invenção de " aperfeiçoamentos em appa-
 relhos para iluminação "

conforme
 o relatorio e desenhos depositado sob o n.º 19.388.

O Ministro de Estado dos Negocios da Agricultura,
 Industria e Commercio assim o faça executar.

Rio de Janeiro, em treze de Julho de mil
 novecentos e vinte e dois , centesimo primeiro da Independencia
 e trigesimo quarto da Republica.

Epitacio Pessoa

Leclerc & Cia

13105 *Recebo*

Memorial descriptivo da invenção de "APERFEIÇOAMENTOS EM APARELHOS DE ILLUMINAÇÃO", para que pretende privilegio a INTERNATIONAL GENERAL ELECTRIC COMPANY, INCORPORATED, estabelecida na Cidade, Condado e Estado de New York, Estados Unidos da America, cessionaria de Frank C. DeReamer, domiciliado em Bridgeport, Condado de Fairfield, Estado de Connecticut, Estados Unidos da America.

----000----

Refere-se a invenção a aparelhos para iluminação, taes como consólos para paredes, suspensões para tectos e semelhantes e, especialmente, aparelhos do typo no qual a parte fixa na parede ou tecto comprehende uma unidade provida de fios e a parte que projecta da parede ou fica suspensa do tecto comprehende uma outra unidade provida de fios, sendo esta ultima capaz de ser ligada, mecanica e electricamente, á primeira, de modo amovivel, sendo as ligações electricas feitas por meio de uma conexão constante de um batoque e de um receptaculo.

O fim da invenção é prover uma estrutura e uma disposição de partes aperfeiçoadas em aparelhos desta classe e, na descrição em seguida, são enumerados os caracteristicos della que se julga constituirem novidade. Mais especialmente, o fim da invenção é prover um modo aperfeiçoado de segurar um consólo ou uma suspensão, portadores de lampadas, na parte fixa na parede, de maneira que o dito consólo ou suspensão possa ser collocado na ou removido da dita parte tão simples e facilmente como acontece com um batoque no respectivo receptaculo; podendo assim qualquer pessoa collocar-os no logar ou removel-os sem auxilio de um electricista. Por outras palavras, a disposição é tal que não ha ligações electricas a serem soldadas e cobertas de fita isolante, como acontece usualmente. Ao mesmo tempo, o aparelho fica preso de modo seguro e firme, sem forçar a ligação electrica, o que é de importancia capital.

O termo "parede" é aqui usado em sentido generico, significando tanto uma parede propriamente dita como um tecto. Entretanto, a estrutura representada nos desenhos annexos é mais especialmente adaptada e destinada a ser usada em tectos e é assim descripta aqui, mas a utilidade da invenção não está restricta a esse modo de emprego apenas.

Nos desenhos annexos: A fig. 1 é uma secção longitudinal pelo centro do aparelho fabricado de accordo com a invenção, vendo-se a parte suspensa ou amovivel segura á parte fixa na parede; a fig. 2, uma perspectiva das peças destacadas da parte fixa na parede; a fig. 3, uma perspectiva, com as peças destacadas, de uma parte da porção suspensa do aparelho; a fig. 4, uma elevação de frente, vendo-se a porção suspensa segura á parte fixa na parede, sendo omittidos a tampa e o gancho para clareza do desenho; a fig. 5, uma perspectiva, com as peças destacadas, do estojo para o batoque, que faz parte da porção fixa na parede; as figs. 6 e 7, elevações lateraes, mostrando o modo pelo qual cooperam o gancho e os meios de prender com a chapa da base; e as figs. 8 e 9, formas modificadas do aparelho.

A caixa 10 do aparelho é provida dos tampões amoviveis usuaes 11, luva de ligação 12 e tampa 13, a qual é segura á caixa por parafusos 14, que entram nas orelhas 15 da caixa. Como é sabido, a caixa destes aparelhos, á qual vem ter a corrente é, em geral, embutida na parede, ficando a face della rasa com a da parede, podendo, contudo, não ser assim necessariamente, pois algumas vezes ella pode fazer saliencia na parede ou mesmo assentar apenas sobre ella. O typo de tampa representado no desenho é o usado em paredes estucadas e, em geral, a superficie da parede fica rasa com a borda do flange 16 da tampa.

Na caixa 10 está segura a chapa da frente a qual aqui comprehende-se de dois membros, uma sub-chapa 17 e uma chapa de remate 18, ligadas entre si por parafusos 19. A chapa 18 é usada para dar uma apparencia apurada ao aparelho e pode ser omittida, servindo, então, a chapa 17 de remate. A chapa da frente pode ser segura na caixa 10, de qualquer maneira conveniente, presa a qualquer

mem. S.

Myth. Recusos 2

parte della. Entretanto, é preferível, segural-a na luva de ligação 12, de modo que o peso do aparelho, suspenso da caixa 10, seja supportado pela luva de ligação 12. Para isso, é provido um estribo 20, de tres pernas 21 (fig. 2). A parte central delle tem um ilange com uma abertura provida de roscas 23, que é aparafusada na luva de ligação 12 e mantida em ajustamento pela porca 24. As pernas do estribo terminam em rebordos 25, providos de aberturas com roscas 26, nas quaes ontram os extremos de parafusos 27, que passam atravez aberturas na chapa da frente e seguram esta ás pernas 21. As cabeças dos parafusos 27 são, de preferencia, rasas com a sub-chapa 17, ficando assim cobertas pela chapa 18, que as occulta. Quando os parafusos 27 estão no logar, a chapa da frente é fixada firmemente á borda do flange 16. Ajustando-se o estribo na luva de ligação 12, assegura-se o assento firme da chapa da frente na caixa 10. Com esse ajustamento, a estructura pode ser applicada a caixas de profundidades varias.

No centro da chapa da frente ha uma abertura 28 e seguro á face posterior da dita chapa e tendo o extremo anterior em frente á abertura 28, um receptaculo, que pode ser de qualquer typo apropriado e que, neste caso, compõe-se de um bloco 29, formando base, provido de ranhuras 30 na sua face, atravez a qual são adaptados a passar os contactos de um batoque de contacto. As ranhuras 30 correspondem vaos 31, nos quaes estão alojados os contactos 32 do receptaculo. Esses contactos compõem-se de membros em forma de U, os extremos das pernas dos quaes são dobradas para dentro, formando pernas de pinça adjacentes e flexiveis, entre as quaes um batoque de contacto pode passar. As ligações 34, cujos extremos 35 são dobrados em angulo, são rebitadas á curva dos membros em U, ficando os extremos 35 alojados em vaos 36 no bloco 29 e sendo portadores de terminaes 37, nos quaes são ligados os fios conductores. As ligações 34 têm cabeços alargados (fig. 5) e assentam em vaos rasos 38 praticados no bloco 29, tendo essa disposição por fim evitar que as ligações possam ser torcidas. Pode haver qualquer numero de contactos, sendo elle de tres neste caso, numero usualmente sufficiente. Todos os contactos podem ser providos de fios ou sómente dois, como se queira. Ao reunirem-se as peças do receptaculo, os contactos 32 são introduzidos axialmente nos vaos 31, entrando os extremos 35 das ligações, ao mesmo tempo, nos vaos 36 e ficando as partes rectas alojadas nos vaos 38. Elles são, então, mantidos em posição por um disco de metal 39 e um parafuso 40, o qual atravessa axialmente o bloco 29, havendo ainda um disco isolante 41 entre o disco de metal e as ligações, disco esse maior do que o disco 39 e que cobre amplamente as ligações. Com esta disposição, não são necessarios parafusos para segurar os contactos individualmente no bloco 29 e a sua collocação no bloco é facilitada.

O bloco 29 é fixado na chapa da frente por parafusos 42 (fig. 4). Elle é ainda apertado contra ella pelos parafusos 27, que seguram a chapa da frente na luva de ligação 12. Para isso, o bloco 29 é provido de vaos 43, espaçados, nos quaes os extremos das pernas 21 jazem e de orificios 44, atravez os quaes passam os parafusos 27, ficando assim o bloco comprimido entre a chapa da frente e os extremos dobrados das pernas 21. O disco 41 (fig. 5) tem recortes em alinhamento com os vaos 43. Nas figs. 2 e 4 vê-se que a chapa da frente tem tres orificios para os parafusos 19, tres para os parafusos 27, tres para os parafusos 42 e um numero adequado de orificios 45, que tornam a chapa da frente adaptavel aos differentes typos de caixas em uso. Isso adapta a mesma tampa tanto á disposição antiga como á nova disposição.

Na chapa da frente ha varias ranhuras 46, agrupadas ao redor da abertura 28, e espaçadas umas das outras, tendo a forma de arcos de circulo, cujo centro é o centro da chapa. Neste caso, as ranhuras são tres; e são adequadas a cooperar com ganchos existentes na parte suspensa ou de supporte do aparelho. Em geral, é desejavel que os ganchos cooperem só com a sub-chapa, para não afetar a apparencia da chapa de remate. Assim as ranhuras 46 da chapa de remate são mais longas do que as da sub-chapa, de modo que os ganchos cooperam sómente com a sub-chapa, como se verá claramente mais

Handwritten signature

adeante. Para receber os ganchos, o bloco 29 tem vãos 46a, logo atraz das ranhuras 46, sufficientemente longos e fundos para alojá-los e permittir-lhes o jogo necessário ao serem fixados na chapa.

O elemento que supporta o aparelho ou parte suspensa comprehende uma caixa cylíndrica ou membro de supporte 47, feito de metal e provido de tres rebordos 48, espaçados uns dos outros e entre os quaes ficam ganchos 49, que projectam para a frente e correspondem ás ranhuras 46 da chapa da frente. Os rebordos têm uma superficie plana, apropriada a ajustar-se á chapa da frente, projectando-se os ganchos para a frente dessa superficie.

Como os ganchos são destinados a cooperar só com a sub-chapa, elles estão situados, ádeante da superficie plana do membro de supporte, como se vê em 49a, uma distancia igual á grossura da chapa de remate. Do mesmo modo, a superficie na borda de entrada de cada gancho é, de preferencia, chanfrada, como se vê em 49b, provendo assim uma superficie inclinada para que, ao ser o membro de supporte gyrado, para segurar os ganchos na chapa da frente, as superficies inclinadas deslisem ao longo das bordas das ranhuras, forçando assim o membro de supporte a afastar-se levemente da chapa da frente. Isso faz com que fique um pequeno espaço livre entre os rebordos 48 e a chapa da frente, espaço que serve para absorver quaesquer variações na grossura das duas chapas, devidas a variações na grossura do metal dellas ou a restos de estuque entre as chapas. Si não for usada a chapa de remate ou si se deseja que os ganchos apanhem tambem a dita chapa, obviamente os ganchos não necessitam ser collocados tanto para a frente. Os ganchos têm uma largura substancialmente igual á grossura da chapa a que ficam seguros. No fundo da caixa ha uma abertura central 50, na qual está fixado um cubo 51, provido de roscas interna e externamente.

O cubo é mantido em posição pela sua borda 51, que é voltada sobre a borda da abertura 50 (fig. 1). Seguro sob a borda assim voltada ha um anel 52, do qual projectam-se tres pernas elasticas 53, providas de saliencias 54, internamente, nas extremidades. Na caixa 47 ha um batoque de contacto, composto de um bloco 55, formando base, provido de tres vãos arqueados 56, sobre as bordas dos quaes assentam as saliencias 54. O batoque é introduzido na caixa, forçando-o entre as pernas 53, que abrem-se ao encontrar o batoque as saliencias 54 e fecham-se de novo quando as saliencias attingem as bordas dos vãos 56. Ha espaço sufficiente (fig. 1), entre o batoque e a caixa, para que as pernas 53 deixem entrar ou sair o batoque. Assim o batoque é seguro á caixa de modo amovivel. Os vãos 56 são bastante longos para permittirem um movimento gyratorio limitado do batoque relativamente á caixa. No bloco 55 ha tres contactos 57, adaptados a entrarem em ranhuras 30 no receptaculo do batoque e em 58 ficam os terminaes que recebem os fios conductores para os contactos 57. As ranhuras 30 e os contactos 57 são, de preferencia, dispostos de modo que o batoque possa ser applicado ao receptaculo sempre da mesma maneira; e, para isso, duas das ranhuras 30 e contactos 57 são dispostos radialmente e a terceira ranhura e terceiro contacto dispostos em angulo relativamente ao raio, de preferencia, em angulo recto. No centro do bloco 55 ha uma passagem 59 para os fios conductores.

O exterior do cubo 51 é adaptado a receber uma umbella 60, aparafusada nelle, provida, neste caso, de um anel munido de roscas 61. O interior do cubo 51 é adaptado a receber typos diversos de aparelhos de illumination. Por exemplo, no caso de ter o aparelho um tubo de supporte, o extremo do tubo pode ser aparafusado no cubo. Ou, si o aparelho pende de uma cadeia, pode ser aparafusado um gancho 62 ao cubo. Para elementos de supporte de varias grossuras, um adaptador 63 pode ser usado.

Para prender o membro de supporte 47 na chapa da frente, são providos meios que constam de um cabeço 64, alojado num vão 65 de um dos rebordos 48, logo atraz de um dos ganchos 49. O cabeço 64 é sustentado por uma mola 66, de lamina, rebitada nos rebordos 48, como se vê em 67, projectando-se o extremo livre da mola além do cabeço 64 e curvando-se para fora, para formar um pegador 68, por meio do qual a mola pode ser erguida do rebordo, para puxar-se o

ma
Amph. Recusant

cabeço 64 para fora. No lado da caixa 77 ha um pino saliente 69 que age como espora, limitando o movimento da mola 66. Quando o membro de suporte 47 é fixado na chapa da frente pela cooperação dos ganchos 49 com as bordas das ranhuras 46, o cabeço 64 está em posição de entrar numa das ranhuras 46 e encher substancialmente o espaço por detraz do gancho.

Em uso, a parte fixa do aparelho é introduzida na parede ou tecto e segura a elle pela maneira usual, ficando a chapa da frente rasa com a superficie de uma ou de outro, ou projectando-se um pouco para fora della, conforme o caso; e o receptaculo do batoque é ligado permanentemente á fonte de corrente. A parte suspensa do aparelho é provida tambem de fios permanentes, sendo um extremo dos fios conductores ligado aos contactos 57 do batoque por meio dos terminaes 58 e o outro extremo á boquilha da lampada ou lampadas ou de outros dispositivos de que essa parte é portadora, ficando assim formada uma unidade completa provida de fios.

Para ligar a parte suspensa do aparelho á que fica na parede, os contactos 57 são introduzidos atravez as ranhuras 50 e empurrados até tocarem os contactos 52 do receptaculo, passando os ganchos 49 atravez as ranhuras 46. O membro de suporte é empurrado até que os rebordos 48 toquem na chapa da frente. Os ganchos 49 terão agora ultrapassado a chapa da frente e estarão em posição de apanhar as bordas das ranhuras dessa chapa. Dá-se, então, ao membro 47 um movimento gyratorio, para que os ganchos apanhem a superficie posterior da chapa da frente, assim fixando o dito membro a ella. Durante o movimento inicial do membro de suporte, as superficies chanfradas 49b, deslisam ao longo das bordas das ranhuras da chapa da frente e afastam o membro 47 ligeiramente da chapa da frente, para o fim já exposto. Ao ser gyrado o membro 47, para que os ganchos cooperem com as ranhuras da chapa da frente, elle move-se relativamente ao batoque de contacto, que se mantém estacionario, devido á sua ligação com o receptaculo. Os vãos arqueados 56 são bastante longos para permittirem o movimento relativo necessario para effectuar-se a prisão do membro de suporte na chapa da frente. Ao ser empurrado contra a chapa da frente, o membro 47, para fazer passar os ganchos 49 atravez as ranhuras 46, o cabeço 64 bate na superficie da chapa da frente, logo atraz ou na borda de uma das ranhuras 46 e é impellido para fora comprimindo a mola 66 (fig. 6). Ao ser, porém, gyrado o membro 47, para que os ganchos entrem na chapa da frente, o cabeço 64 fica alinhado com a ranhura 46 adjacente e entra nella, enchendo substancialmente o espaço atraz do gancho (fig. 7). Fica assim o membro de suporte preso na chapa da frente.

Para retirar a parte suspensa do aparelho, basta puxar o cabeço 64 para fora da ranhura 46, por meio do pegador 68, fazer gyrar o membro 47 para soltar da chapa da frente os ganchos e puxar, então, a parte suspensa para fora da que fica na parede. Os rebordos 48 formam, na realidade, um flange completo que rodeia a borda marginal do membro de suporte, sendo o flange interrompido só nos logares em que o metal é estampado para formar os ganchos.

O aparelho desta invenção pode ser construido para satisfazer a condições diversas das linhas conductoras, como se exemplifica nas figs. 8 e 9. Em conexão com linhas antigas, acontece muitas vezes não ter sido empregada uma caixa de saída, sendo o aparelho de iluminação sustentado por uma garra ou tripeça fixada na parede. Nas figs. 8 e 9 vê-se um aparelho adequado a esse caso. 70 é a superficie de um tecto, por exemplo, ao qual está segura uma garra 71. Para adaptar o aparelho a ser fixado na garra, é usada uma luva 72, provida de roscas e aparafusada na garra, sendo a parte do aparelho fixa no tecto suspensa dessa luva, aparafusando-se o estribo 20 na luva e mantendo-o em posição por meio da porca 24. A chapa da frente fica assim enastada do tecto e, para sustentalla e confinar o receptaculo do batoque e os fios, é provido um envolucro, o qual pode ser solidario com a chapa da frente ou distincto della, mas ao qual ella é fixada. Neste caso, a chapa da frente consta de uma sub-chapa 73 e uma chapa de remate 74; e o envolucro, de dois membros, uma caixa interna 75 e outra externa 76 ou de re-

mate. A caixa 75 é, de preferência, feita de folha metallica grossa e é provida de um flange interno 77, ao qual a sub-chapa 73 é segura pelo parafuso 78. Ella tem ainda um flange 79, voltado para fora, o qual se ajusta ao tecto 70, para maior firmeza. A caixa 75 é a parte principal de suporte do envoltorio. A chapa de remate 76 é, de preferencia, solidaria com a chapa de remate 74. Ella rodicia a caixa 75 e tem uma forma apropriada a dar-lhe uma apparencia artistica. Essas caixas formam, com a chapa da frente, um recinto que substitue e desempenha em parte o papel de caixa de sahida.

Uma vez ligada a parte suspensa do apparelho á parte fixa na parede, o membro de suporte ou caixa 47, juntamente com a parte fixa do apparelho, pode ser coberto por uma umbella 80, aparafusada no cubo 51; ou, como se vê na fig. 9, só a caixa 47 é coberta pela umbella 81, aparafusada ao cubo 51 e de forma adequada a completar a apparencia da parede de remate 76.

O typo de apparelho das figs. 8 e 9 é identico ao das figs. 1 a 7, sendo usados os mesmos numeros de referencia para as varias partes de ambos.

Na pratica, a residencia ou outro edificio em que o apparelho fôr usado, será dotada nos locais desejados de receptaculos providos de fios, identicos á parte fixa do apparelho, podendo, por exemplo, haver varios num mesmo aposento. Serão providas tantas partes suspensas quantas forem julgadas necessarias; e essas podem ser transferidas de um para outro receptaculo ou de um para outro aposento, á vontade, pela maneira exposta e isso tão facilmente como o introduzir-se um batoque no respectivo receptaculo.

Deve-se notar ainda que o apparelho da invenção não exige senão pequenas modificações nas installações existentes. Quanto á parte fixa do apparelho, é apenas necessario praticar aberturas na chapa da frente para receber os ganchos de suporte; e, si o edificio estiver já provido de receptaculos tendo chapas de frente, estas podem ser substituidas por outras ou aberturas praticadas nellas. No caso de apparelhos suspensos sem caixas de sahida, a parte suspensa é removida e uma parte fixa apropriada segura ao elemento de suporte na parede e ligada, por meio de fios á fonte de corrente. No caso da parte suspensa do apparelho, qualquer estrutura já existente pode ser dotada de um membro de suporte ou de uma caixa provida de batoque.

Finalmente, fica entendido que a invenção não está limitada á forma de apparelho aqui descripta e representada, mas que modificações podem ser feitas uma vez que não ultrapassem os principios em que ella se baseia.

EM RESUMO: reivindicamos como pontos e caracteres constitutivos da invenção :

- 1º-Num apparelho para illuminação, uma parte fixa na parede comprehendendo uma chapa da frente tendo a face plana e provida de ranhuras; e uma parte suspensa, comprehendendo um membro de suporte tendo uma superficie plana e ganchos que projectam-se para a frente da dita superficie, sendo os ditos ganchos adaptados a entrar nas ranhuras da chapa da frente e a cooperar com a superficie posterior da chapa da frente, prendendo-se nella ao ser dado um movimento gyratorio ao membro de suporte, relativamente á chapa da frente;
- 2º-Num apparelho de illuminação, uma parte fixa na parede comprehendendo uma chapa da frente tendo uma face plana e provida de uma abertura central e ranhuras arqueadas, espaçadas ao redor da abertura; e uma parte suspensa comprehendendo um membro de suporte tendo uma superficie plana e ganchos arqueados que projectam-se para a frente da dita superficie, sendo os ditos ganchos adaptados a entrar nas ranhuras da chapa da frente e a cooperar com a superficie posterior da chapa da frente, prendendo-se nella ao ser dado um movimento gyratorio ao membro de suporte, relativamente á chapa da frente;
- 3º-Num apparelho de illuminação, uma parte fixa na parede, comprehendendo um receptaculo provido de contactos, e uma chapa da frente tendo uma face plana provida de ranhuras; uma parte suspensa,

university

Joseph R. ...

compreendendo uma caixa tendo ganchos adaptados a entrar nas ranhuras da dita chapa da frente e a prenderem-se nas suas bordas, ao ser-lhes dado um movimento gyratorio; e um batoque na dita caixa tendo contactos adaptados a cooperar com os contactos do receptaculo, ao mesmo tempo que os ganchos se alojam nas ranhuras da chapa da frente, sendo a dita caixa movel circumferencialmente com referencia ao batoque, para que os ganchos se prendam nas bordas das ranhuras da chapa da frente;

4°-Num aparelho de iluminação, uma parte fixa na parede, compreendendo um receptaculo tendo contactos e uma chapa da frente tendo uma face plana provida de ranhuras; uma parte suspensa, compreendendo uma caixa tendo ganchos adaptados a entrar nas ranhuras da dita chapa da frente e prender-se nas suas bordas, ao ser-lhes dado um movimento gyratorio; um batoque na dita caixa tendo contactos adaptados a cooperar com os contactos do receptaculo, ao mesmo tempo que os ganchos se alojam nas ranhuras da chapa da frente, sendo a dita caixa movel circumferencialmente com referencia ao batoque, para que os ganchos se prendam nas bordas das ranhuras da chapa da frente; e meios de manter segura a caixa na chapa da frente;

5°-Num aparelho de iluminação, uma parte fixa na parede, compreendendo um receptaculo tendo contactos e uma chapa da frente tendo uma face plana provida de ranhuras; e uma parte suspensa, compreendendo um membro de suporte tendo ganchos adaptados a entrar nas ranhuras da dita chapa da frente e a prender-se nas suas bordas, ao ser-lhes dado um movimento gyratorio; um batoque tendo contactos adaptados a cooperar com contactos no receptaculo, ao mesmo tempo que os ganchos se alojam nas ranhuras da chapa da frente, sendo o dito membro de suporte movel circumferencialmente com referencia ao batoque, para que os ganchos se prendam nas bordas das ranhuras da chapa da frente; e um fecho, que entra numa ranhura da chapa da frente, por traz de um dos ganchos, para manter o membro de suporte seguro na chapa da frente;

6°-Num aparelho de iluminação, uma parte fixa na parede compreendendo um receptaculo tendo uma chapa da frente provida de uma face plana com ranhuras; uma parte suspensa, compreendendo um membro de suporte, o qual apresenta uma superficie plana á chapa da frente; ganchos que projectam-se para a frente da dita superficie plana, adaptados a entrar nas ranhuras da chapa da frente; e um batoque de ligação, associado ao dito membro de suporte, adaptado a estabelecer a ligação electrica com o dito receptaculo, sendo o dito membro de suporte adaptado a ser gyrado relativamente ao batoque, para fazer os ganchos prenderem-se nas bordas das ditas ranhuras;

7°-Num aparelho de iluminação, uma parte fixa na parede, compreendendo um receptaculo tendo uma chapa da frente provida de ranhuras; e uma parte suspensa, compreendendo uma caixa tendo um flange ao redor de uma das bordas; ganchos que projectam-se para a frente do dito flange; e um batoque de ligação, montado na dita caixa, adaptado a estabelecer ligação electrica com o receptaculo do batoque, podendo a dita caixa ser gyrada, para fazer os ganchos prenderem-se nas bordas das ranhuras;

8°-Um elemento de aparelho de iluminação, compreendendo um membro de suporte, o qual apresenta uma face terminal lisa tendo um flange marginal; e ganchos espaçados, solidarios com o projectando-se para a frente da borda marginal da dita face;

9°-Um elemento de aparelho de iluminação, compreendendo um membro de suporte que apresenta uma face terminal lisa tendo um flange marginal; e ganchos espaçados, estampados no dito flange, projectando-se para a frente da borda marginal da dita face;

10°-Um elemento de aparelho de iluminação, provido de fios, compreendendo uma caixa tendo um lado aberto, o qual apresenta uma superficie plana e um flange projectando-se em angulo recto com a caixa e jazendo no plano da dita superficie; ganchos espaçados que projectam-se para a frente da dita superficie plana; um batoque de contacto na caixa; e fios para o aparelho ligados a um extremo do dito batoque;

11°-A combinação de uma chapa da frente tendo ranhuras espaça-

Ward *Smith* *Reed*

das; um membro do suporte, compreendendo uma caixa annular provida de um flange numa borda; e ganchos projectando-se para a frente do dito flange e adaptados a entrar nas ditas ranhuras, para prender o membro de suporte na chapa da frente, sendo os ditos ganchos formados por meio de ranhuras de largura substancialmente igual á grossura da chapa da frente;

12°-Num aparelho de iluminação do character descripto, uma chapa da frente tendo uma abertura e um receptaculo para um batoque montado em alinhamento com a abertura, sendo a dita chapa da frente provida de ranhuras arqueadas, espaçadas, dispostas ao redor da dita abertura;

13°-Num dispositivo do character descripto, a combinação de um receptaculo tendo contactos; uma chapa da frente, fixa em posição com referencia ao receptaculo e tendo uma abertura central e ranhuras arqueadas, espaçadas angularmente umas das outras; um membro de suporte que tem um flange que se estende parallelamente á chapa, sendo partes do dito flange dobradas, para formar ganchos que entram nas ranhuras e prendem-se á face posterior da chapa; um batoque de ligação situado na caixa e as laminas do qual passam atravez a abertura central no receptaculo; meios de reter o batoque na caixa, ao mesmo tempo que é permittido um movimento angular limitado entre os dois; e um suporte do aparelho sustentado pela caixa;

14°-Num dispositivo do character descripto, a combinação de um receptaculo tendo contactos; Uma chapa da frente, fixa em posição em relação ao receptaculo e tendo ranhuras espaçadas para receber ganchos; uma caixa amovivel tendo um flange externo que defronta a chapa e é dividido em segmentos; ganchos na caixa, entre os ditos segmentos, entrando nas ranhuras da chapa e prendendo-se á face posterior della; um batoque de ligação na caixa, para estabelecer ligação electrica com os contactos do receptaculo; meios que permittem movimento do batoque relativamente á caixa, para prender e soltar da chapa os ganchos; um suporte para o aparelho sustentado pela caixa; e um bloco de retenção, que atravessa uma abertura no flange e enche o vão de uma ranhura por traz de um dos ganchos, depois de estar elle em posição;

15°-Num dispositivo do character descripto, a combinação de um receptaculo tendo contactos; uma chapa da frente, fixa em posição em relação ao receptaculo e tendo ranhuras espaçadas para receber ganchos; uma caixa amovivel tendo um flange externo que defronta a chapa e é dividido em segmentos; ganchos na caixa, situados entre os ditos segmentos, entrando nas ranhuras da chapa e prendendo-se á face posterior della; um batoque de ligação na caixa, para estabelecer ligação electrica com os contactos no receptaculo; meios que permittem movimento do batoque relativamente á caixa, para prender e soltar da chapa os ganchos; um suporte do aparelho sustentado pela caixa; um bloco de retenção para um dos ganchos, situado numa ranhura do flange e disposto de modo a entrar numa das ranhuras da chapa, atraz dum gancho; e uma mola plana, que sustenta o bloco e é segura ao flange;

16°-Num dispositivo do character descripto, a combinação de uma caixa sustentadora de um aparelho, provida de ganchos que supportam o peso do aparelho; um batoque de ligação, situado na caixa, compreendendo um disco de material isolante e dispositivos de contacto sustentados por elle, tendo o dito disco um vão com uma hobreira; e um membro elastico, seguro á caixa, prendendo-se á hobreira do vão e retendo o batoque na caixa;

17°-Num dispositivo do character descripto, a combinação de uma caixa sustentadora do aparelho; provida de ganchos que supportam o peso do aparelho; um batoque de ligação situado na caixa, compreendendo um disco de material isolante e dispositivos de contacto nelle, tendo o dito disco vaos espaçados com hobreiras; e um membro, seguro á caixa, e tendo braços elasticos, que cooperam com as hobreiras dos vaos e retêm o batoque na caixa;

18°-Num dispositivo do character descripto, a combinação de uma caixa sustentadora do aparelho, provida de ganchos que supportam

num 2

Amphy Reunio

o peso delle; um batoque de ligação, situado na caixa, comprehendendo um disco de material isolante e dispositivos de contacto nelle, tendo o dito disco vãos arqueados com hobreiras; e um membro, seguro á caixa, e tendo braços elasticos que se prendem ás hobreiras dos ditos vãos, sendo os ditos braços mais estreitos do que os vãos, para permittir um movimento angular relativo entre o disco e a caixa;

19°-Num dispositivo do caracter descripto, a combinação de uma luva de junção; um ostribo sustentado por ella e provido de pernas; um corpo feito de material isolante, provido de vãos periphericos, um para cada perna; parafusos que atravessam o corpo e entram nas pernas, para prender o corpo ao ostribo, tendo tambem o dito corpo vãos internos; dispositivos de contacto, situados nos vãos internos; um connector, ao qual é preso cada um dos dispositivos, tendo cada connector um cabeço alargado, que assenta no corpo e é impedido de gyrrar por elle; meios de ligar os fios do circuito aos connectores; e meios, communs aos connectores, de mantel-os em posição;

20°-Num aparelho de illumination, uma parte fixa na parede, comprehendendo uma chapa da frente, tendo uma face plana, provida de ranhuras espaçadas e uma caixa, que sustenta a chapa da frente e adapta-se á superficie da parede, para manter a chapa da frente a certa distancia della; um membro de suporte tendo ganchos adaptados a cooperar com as ranhuras da chapa da frente; um cubo no membro de suporte e uma umbella sustentada pelo cubo e que cobre o membro de suporte.

Recepção de Dinheiro 1922
pp



4000 100 300

13-105

M. J. ...

No. 1

Fig. 1.

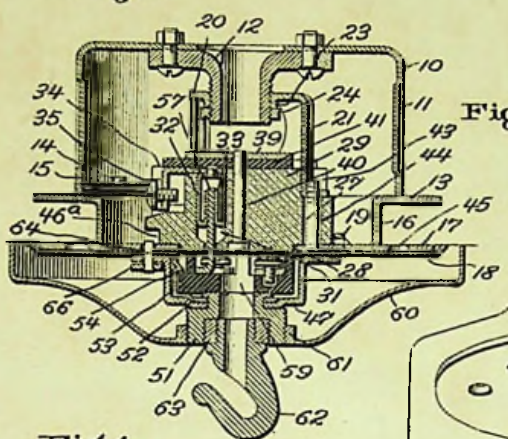


Fig. 2.

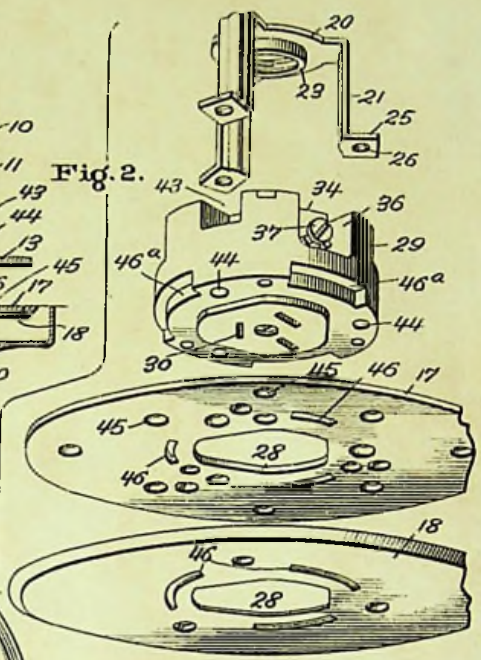


Fig. 4.

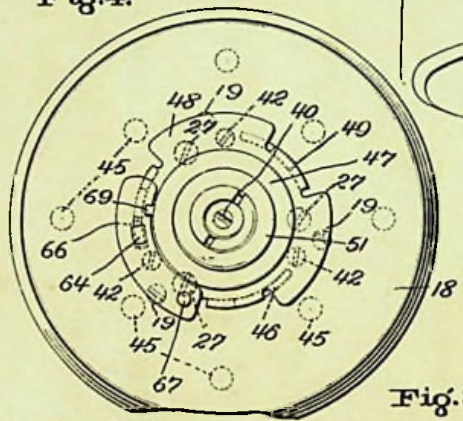


Fig. 3.

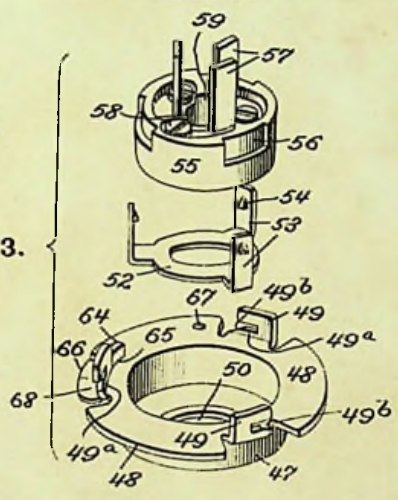
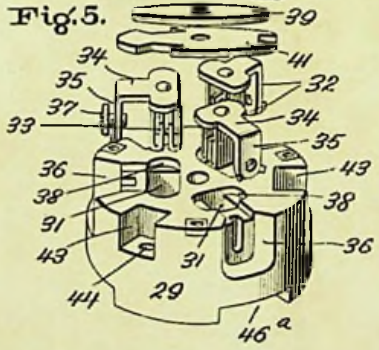


Fig. 5.

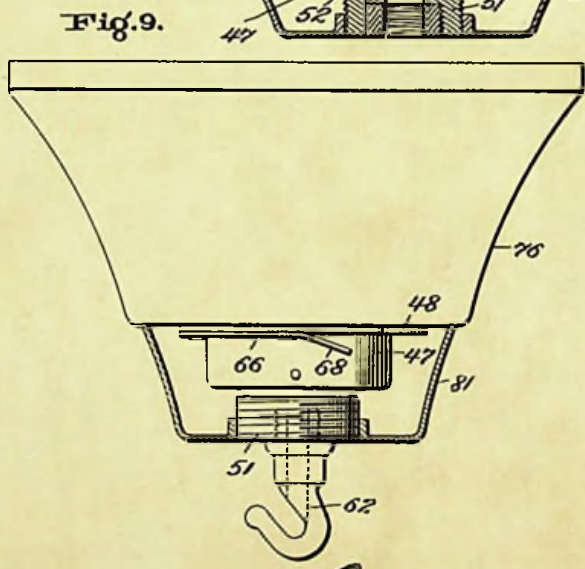
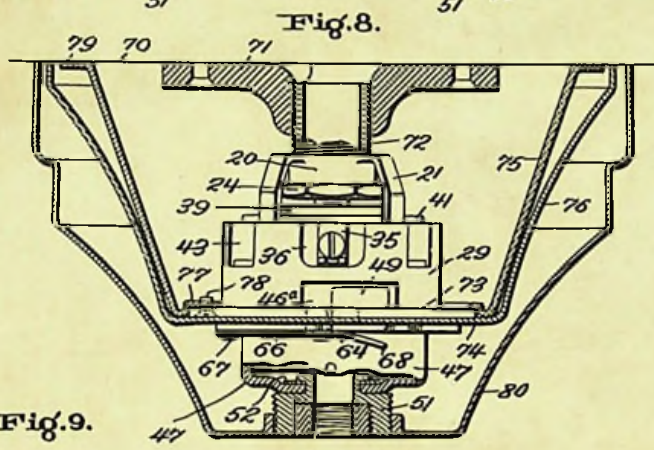
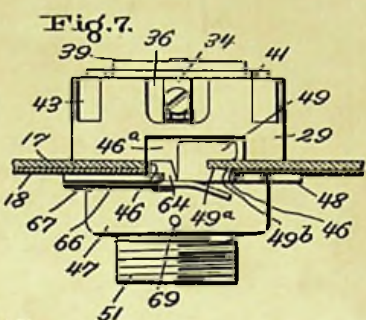
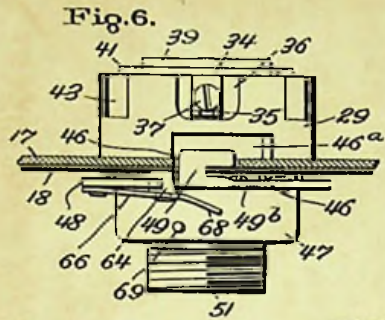


Rodman & Mace, 1922
9/3/22
J. P. ...

new S. N. 13.105

W. H. P. H. P.

Fig. 2



Resolue  *1922*

W. H. P. H. P.

Esc. = 1/1